



www.entes.com.tr

DTR-10t Kullanma Talimatı ve Menü Haritası

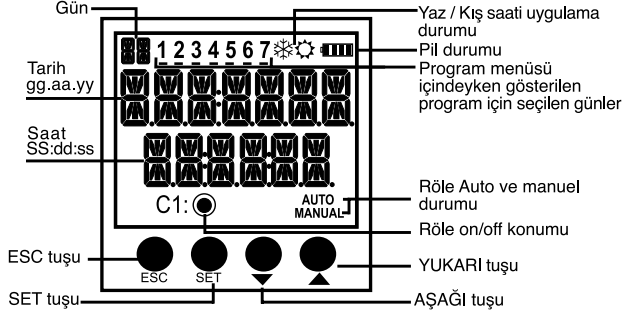
"Bu ürün, 30.05.2008 tarih ve 26891 sayılı resmi gazetede yayınlanan EEE Yönetmeliğinin Madde 2 ve Ek-1A madde 9 kapsamındadır."

Adr: Dudullu OSB; 1. Cadde; No:23 34776 Ümraniye - İSTANBUL / TÜRKİYE
Tel: +90 216 313 01 10 **Faks:** +90 216 314 16 15 **E-mail:** iletisim@entes.com.tr **Web:** www.entes.com.tr
Teknik Destek çağrı Merkezi: 0850 888 84 25



A5300/Rev.7

DTR-10t güneşin doğma ve batma zamanlarını otomatik olarak gerçek zaman saatine sahip dijital zaman rölesidir. Kullanıcı tarafından ayarlanan saatlerde, gün doğumu veya gün batımı saatlerine göre kontaklarına bağlı cihazları kontrol etmek üzere tasarlanmıştır.



- ESC tuşu** : İzleme menüleri arasında geçişi sağlar. Programlama modunda bir önceki menüye geçmek veya yapılan değişikliği iptal etmek için kullanılır
- SET tuşu** : İzleme menüleri arasında geçişi sağlar. 3 sn basılı tutularak programlama moduna geçmeyi sağlar. Programlama modunda menüye girmek ve parametre değişikliğini onaylamak için kullanılır.
- YUKARI**
- AŞAĞI tuşları** : İzleme menüsünde program işlem zamanı gösteriminde işlem görecekt programları görüntülemek için kullanılır. Aşağı tuşuna 3 sn basılı tutulduğunda C1 kontağı manuel konuma geçirilir. Programlama modunda menüler arası geçiş, parametre seçimi ve sayısal değer ayarı için kullanılır.

①

Güvenli Kullanım ve Kurulum İçin Uyarılar

Aşağıdaki talimatlara uyulmaması halinde yaralanma veya ölümlerle sonuçlanabilecek durumlar ortaya çıkabilir.

- Cihaz üzerindeki herhangi bir işlemden önce tüm besleme gerilimlerini kesiniz.
- Cihaz şebekeye bağlı iken ön paneli çıkarmayınız.
- Cihazı solvent veya benzeri maddelerle temizlemeyiniz. Cihazı temizlemek için sadece kuru bez kullanınız.
- Cihazı çalıştırmadan önce bağlantılarının doğru olduğunu kontrol ediniz.
- Cihazı panoya monte ediniz.
- Cihazınızdaki herhangi bir sorunda yetkili satıcınızla temas kurunuz.



Yukarıdaki önlemlerin uygulanmaması sonucu doğabilecek istenmeyen durumlardan üretici firma hiç bir şekilde sorumlu tutulamaz.

- Rölelere bağlı yükler besleme gerilimi olmadan kontrol edilemez. Ana menüde röleler çekmiş ([I]) olarak görünüyorsa bile besleme gerilimi olmadan röleler çekmez.

- Cihaz içinde 2 adet ek rezerv bulunmaktadır. Bu rezervler sayesinde ayarlanan bilgiler elektrik kesilmelerine karşı korunur.
- Pil raf ömrü 5 yıldır.
- Rezerv pil sadece yetkili servis tarafından değiştirilmelidir.

MANUEL KULLANIM :

DTR-10t'de kontak çıkışlarını manuel olarak kullanmak için ekranın izleme menüsünde olması gerekir. Aşağı tuşu C1 kontağını manuel konuma alıp çıkartmak için kullanılır. Aşağı tuşuna 3sn basılınca ekranda manuel yazısının çıktığı görülür. Eğer kontak çekili durumdayken bu işlem yapılırsa role kontağını bırakır. Kontak bırakmış konumdayken bir konum değişikliği gerçekleşmez. Cihaz manuel konumdayken ve röle çekili değilken aşağı tuşuna bir kere basılınca C1 kontağı 3 sn gecikme sonunda kontağını çeker. Bu gecikme sırasında röle kontağını durumunu gösteren sembol yanıp söner. Çektirme işleminden sonra aşağı tuşuna 3 sn basılınca kontak manuel konumdan çıkar. Cihazın kontağı program akışına göre çekili yada bırakmış konumda kalır. C1 kontağı manuel konumdayken ekrandaki "AUTO" yazısı kaybolur.

②

İZLEME

İzleme menüsünde menüler arası geçiş için Set ve Esc tuşu kullanılır. İzleme menüsünde ekran gerçek tarih ve saat gösteriminden başka bir gösterimde bırakılırsa, 60 sn sonra gerçek tarih ve saat gösterimine döner.



Program işlem zamanı menüsü cihazda yazılı bulunan programları işlem zamanına göre sırasıyla göstermektedir. Yukarı aşağı tuşlarıyla işlem görecektir programlar sırasıyla gezilebilir. * işareti bulunan programlar işlem yapmamış anlamına gelir.

DTR-10t Menü Ayarları



DTR-10t menülerinde yapılan değişiklikler, izleme menüsüne dönerken sorulan "KAYDET" sorusu onaylanmazsa iptal olur. Bu durum "ZAMAN AYARI" menüsü için geçerli değildir. Zaman ayarı menüsünde yapılan değişiklikler hemen işleme alınır.

Programlama modunda tuşlara 30 sn boyunca basılmazsa izleme menüsüne dönlür. Yapılan değişiklik varsa iptal edilir.

DTR-10t menülerini ayarlarken menü haritasından yardım alınız.

• Program Menüsü:

P01 ile P15 arasında 15 adet programlama yapılabilir. Programlar için yapılacak ayarlar; kontak seçimi, çekme zaman ayarı, çalışacağı gün seçimi, bırakma zaman ayarı, zaman çıkışması sorgusu ve onay kısmından ibarettir. Dolu olan bir program için anlattıklarımıza ek olarak "DÜZELT" ve "SİL" seçimleri vardır. Düzelt seçilirse programın mevcut ayarlanmış değerleri gözükerek yeniden ayarlanır. Sil seçilirse program tamamen silinir.

Kontak Seçimi (P%-%-OUT): Rölenin 1 adet kontak çıkışı vardır. C1 çıkışıdır.

Çekme Zaman Ayarı (P%-%-ÇEK): 3 adet parametresi vardır. Zaman, gün doğumu ve gün batımı. Kullanıcı 3 parametreden kendine uygun olanı seçebilir.

Zaman Parametresi (ZAMAN): Zaman parametresi gerçek zaman saati uygulamasıdır. Bu parametre seçilirse kullanıcı 00:00:00 (SS:dd:ss) ile 23:59:59 arasında değer girebilir.

Gün Doğumu Parametresi (GÜN DOĞU): Gün doğumu parametresi ayarlı konum ve tarihe göre gün doğumu zamanını referans alır. Bu parametre seçilirse kullanıcı gün doğumu zamanına $\pm 9:59:59$ (SS:dd:ss) arasında zaman ekleyerek veya çıkartarak yeni değer oluşturabilir. Yapılan çıkartmalarda önceki güne sarkma olursa bulunduğu gün için ayarlanan zaman (00:00:00) olur.

Gün Batımı Parametresi (GÜN BATI): Gün batımı parametresi ayarlı konum ve tarihe göre gün batımı zamanını referans alır. Bu parametre seçilirse kullanıcı gün batımı zamanına $\pm 9:59:59$ (SS:dd:ss) arasında zaman ekleyerek veya çıkartarak yeni değer oluşturabilir. Yapılan eklemelerde sonraki güne sarkma olursa bulunduğu gün için (23:59:59) ayarlanmış olur.

Çalışma Günlerinin Seçimi: Çalışma gün seçimi programın hangi gün/günler için çekme yapacağını ayarlandığı menüdür. Seçim olarak "HERGÜN" "EVET" seçilirse haftanın 7 günü evet olarak ayarlanmış olur. "HAYIR" seçilirse kullanıcıya pazartesi den itibaren haftanın yedi günü için "EVET" ve "HAYIR" seçimi yaptırılır. Ekranın üstünde 1 den 7'ye kadar sayılar vardır. Bu sayılar programda seçilmiş haftanın günlerini ifade etmek için kullanılmıştır. "1" gösterimi pazartesiye ifade eder. Dolu bir programda programın içine girmeden hangi günler için çalışacağı bu sayılar sayesinde görülür.

Bırakma Zaman Ayarı (PXX-İİİİ): 3 adet parametresi vardır. Zaman, gün doğumu ve gün batımı. Kullanıcı 3 parametreden kendine uygun olanı seçebilir. Bu parametreler çekme zaman ayarında anlatılan parametrelerle aynıdır. Kullanıcı çekme için seçtiği parametrenin aynısını bırakmak için seçmek zorunda değildir. Fakat kullanıcı çekme zamanı ile bırakma zamanını eşit ayarlamamalıdır. Çekme modu gün batımı/doğumu seçilmiş ise ve eğer bırakma modu da zaman seçilecek ise zaman ayar süresi çekme süresinden küçük ayarlanmamalıdır. Bunların dışındaki durumlarda bırakma süresi çekme süresinden küçük ayarlanırsa bırakma zamanı ertesi güne ayarlanmış olur.

Zaman Çakışması Sorgusu: Role var olan programlarla yeni yazılmış olan programın zaman çakışmasını kontrol eder. Çakışma varsa "CAKISTI PXX" uyarısı ile kullanıcıyı uyarır. Çakışma yoksa "PROGRAM UYGUN" uyarısı verir. Bu uyarılar 3 sn gösterilir. Gösterim sırasında herhangi bir tuşa basılırsa 3sn beklemeden onay menüsüne geçilir.

Onay: Kullanıcının programı onaylayıp onaylamadığı sorulur. Onaylanmazsa program eski haliyle kalır. Onaylanırsa değişiklikler hafızada tutulur fakat kaydedilmemiştir. İzleme menüsüne dönüşte "KAYDET" sorusu onaylanınca değişiklikler hafızaya kaydedilir.

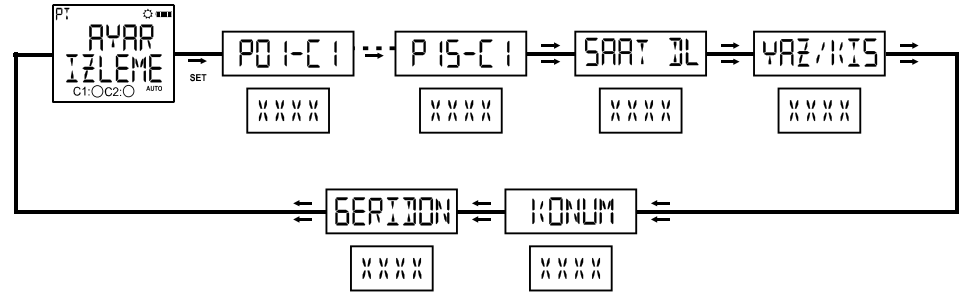
Bkz: örnek program 1 ve 2

• Kontak Süresi Menüsü:

Bu menü "C1" kontağı ile ilgili çekme sayısı ve çekili kalma süresinin sıfırlandığı menüdür. Kullanıcı kontakla ilgili sıfırlamak istediği parametreyi veya parametreleri silebilir.C1-SURE, C1- SAYI, olmak üzere 2 tane alt menüsü vardır. İzleme menüsüne dönüşte "KAYDET" sorusu onaylanınca silme işlemi gerçekleşir.

• Ayar İzleme Menüsü:

Kullanıcının alt menü ayarlarını 3 sn'lik ekran gösterimleriyle kontrol edeceği menüdür. Programların hangi kantağa yazıldığı, çekme bırakma zaman seçimleri ; birleştirme fonksiyonu seçimleri; tatil kilidi ayarları; saat dilimi, yaz/kış saati uygulaması, coğrafi konum ve manuel kullanım modundan çıkış seçiminin hangi parametreye ayarlandığı gösterilir.Yukarı aşağı ve Esc tuşları ekran görüntüsünün gösterim süresinin uzamasını sağlar. Set tuşuyla alt menü başlıkları arasında hızlı geçiş sağlar.



xxxx Sembolik gösterimdir ayarlı parametreler burada gösterilir

• Bölgesel Ayarlar Menüsü:

Coğrafi ayarların yapıldığı menüdür. 4 tane alt menüsü vardır. Bu menüde yapılan bütün ayarların kayıt işlemi izleme menüsüne dönüşte "KAYDET" sorusu onaylanınca gerçekleşir.

Konum Menüsü: Belirtilen konuma göre gün doğumu ve gün batımı saatleri otomatik olarak hesaplanır. Kullanıcı manuel parametresini seçip bulunduğu coğrafi konuma ait enlem ve boylam değerlerini girebileceği gibi seçilen dile göre hafızada kayıtlı parametreleri de seçebilir. Seçilen dil Türkçe ise bu parametreler Türkiye'nin 81 ili ve Alanya, Bodrum ilçelerinden oluşurken, seçilen dil İngilizce ise 68 adet dünya saati bu parametreleri oluşturur. Manuel parametresi hariç diğer parametrelerden biri seçildiğinde saat dilimi otomatik ayarlanır.

Saat Dilimi Menüsü: Kullanıcının bulunduğu coğrafi konuma ait saat diliminin girildiği menüdür. Bu parametre ayarlı konuma göre sadece gün doğumu ve gün batımı saatlerine yansır.

Yaz/Kış Saat Uygulaması Menüsü: Yaz kış saati uygulamasının ayarlandığı menüdür. 4 adet alt parametresi vardır.

Kapalı Parametresi: Bu parametre yaz / kış saat uygulamasını kapatır. Ekrandaki kar (kış saati gösterimi) ya da güneş (yaz saati gösterimi) sembolü kaybolur. Yaz saati sırasında bu işlem yapıldıysa gün doğumu ve batımı saatleri 1 saat geri alınır.

Avrupa Parametresi: Avrupa yaz/kış saat uygulaması tarihlerine göre Mart ayının son pazarı 02:59:59 dan 04:00:00'a (1 saat ileri) yaz saati uygulamasına; Ekim ayının son pazarı 02:59:59 dan 02:00:00'a (1 saat geri) kış saati uygulamasına geçiş yapılır.

USA Parametresi: USA yaz/kış saat uygulaması tarihlerine göre Mart ayının ikinci pazarı ile 01:59:59 dan 03:00:00'e (1 saat ileri) yaz saati uygulamasına; Kasım ayının ilk pazarı 01:59:59 dan 01:00:00'e (1 saat geri) kış saati uygulamasına geçiş yapılır.

Özel Parametresi: Kullanıcı yaz/kış saati uygulamasını özel parametresini seçerek yaz saati uygulamasının yapılacağı ay seçimi ; seçilen ayda gün seçiminin kaçınıcı sırada geleceği (örnek: Mart ayının ikinci pazarındaki "ikinci" parametresinin seçimi. Gösterim olarak "hafta" geçmektedir.); gün seçimi , saat uygulamasının ileri alınacağı saat seçimi; Kış saati uygulamasının yapılacağı ay seçimi ; seçilen ayda gün seçiminin kaçınıcı sırada geleceği (örnek: Mart ayının ikinci pazarındaki "ikinci" parametresinin seçimi. Gösterim olarak "hafta" geçmektedir.); gün seçimi , saat uygulamasının geri alınacağı saat seçimini yaparak bu ayarı tamamlar.

7

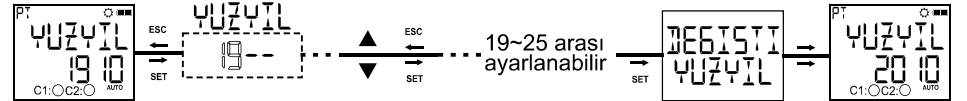
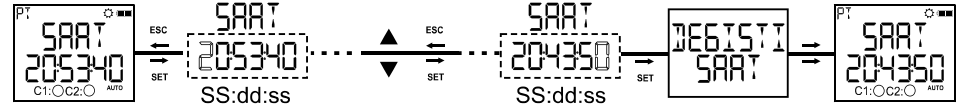
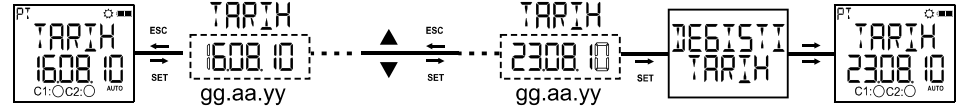
• Zaman Ayarı Menüsü:

Zaman ayarlarının yapıldığı menüdür. 3 adet alt menüsü vardır. Bu menüde yapılan değişiklikler direkt olarak yansır.

Tarih Menüsü: Gösterim şekli gg.aa.yy şeklindedir.

Saat Menüsü: Gösterim şekli SS.dd.ss şeklindedir.

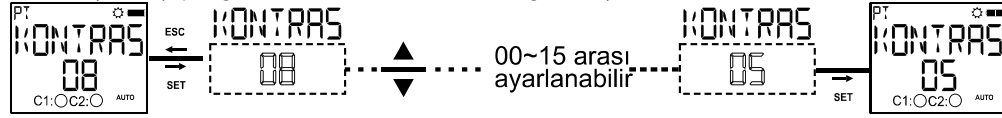
Yüzyıl Menüsü: Bulduğumuz senenin ilk iki hanesinin ayarlandığı menüdür. Gösterim şekli yyyy şeklindedir. Son iki hane değerini tarih ayarından alır. Ayarlanmak istendiğinde gösterim şekli yy-- şekline döner. 19 ile 25 arasındaki değerlere ayarlanabilir.



8

• **Ekran Ayarı Menüsü:**

Kontrast ayarının yapıldığı menüdür. 00 ile 15 arasındaki değerlere ayarlanabilir.



• **Manuel Konum Menüsü:**

Kontak çıkışı/çıkışları manuel konuma alındıktan sonra manuel konumdan çıkma parametresinin seçildiği menüdür. 3 tane parametresi vardır. Hangi parametre seçilirse seçilsin kullanıcı Yukarı/Aşağı tuşu/tuşları ile manuel konumdan çıkabilir.

Kapalı Parametresi: Kullanıcı Yukarı/Aşağı tuşu/tuşlarıyla kontak çıkışını/çıkışlarını manuel konuma aldıktan sonra mutlaka Yukarı/Aşağı tuşu/tuşlarıyla çıkartmalıdır.

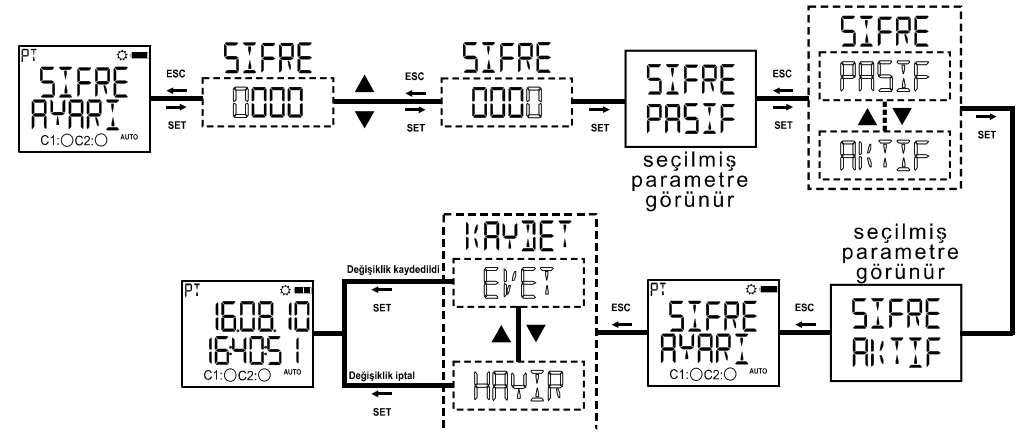
Program Parametresi: Kontak / kontaklar program akışındaki çekme ya da bırakma hareketi gerçekleşince, kontak / kontaklar manuel konumdan çıkar.

Zaman Parametresi: Zaman parametresi seçildiğinde kullanıcıdan SS:dd formatında süre ayarı yapması istenmektedir. Ayarlanan süre kullanıcının role çıkışı/çıkışlarını manuel konuma almasıyla geri sayıma başlar. Zaman 23:59 ayarlandığında 23 saat 59 dakika sonra kontak manuel konumdan çıkar. Zaman 00:01 ayarlandığında 1 dakika sonra kontak manuel konumdan çıkar. Zaman 00:00 ayarlandığında özel durum söz konusudur. Bu ayarda da 1 dakika sonra kontak manuel konumdan çıkar.

• **Şifre Ayarı Menüsü:**

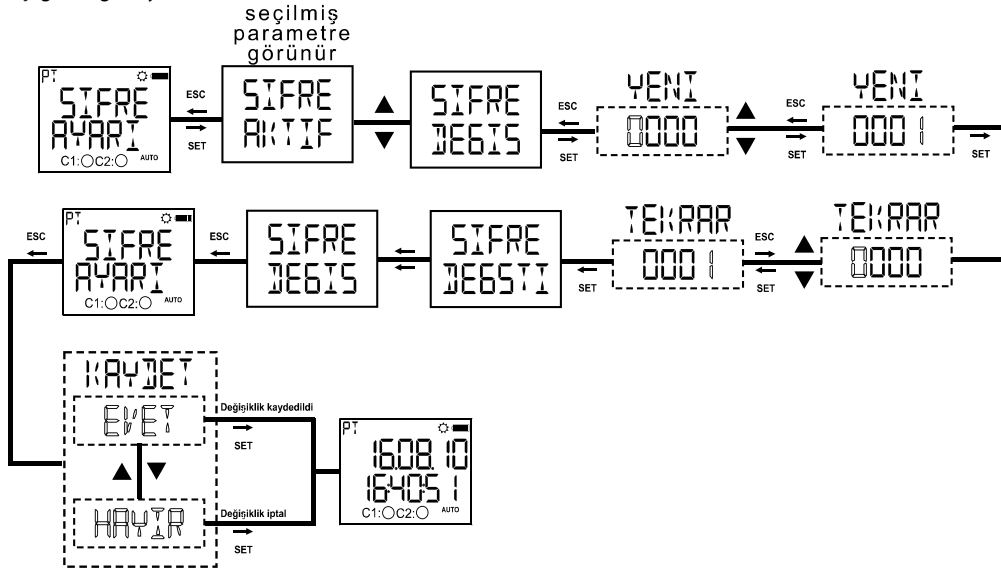
Bu menüde şifre aktivasyon ve şifre değişim işlemleri yapılır. Fabrika çıkış şifresi "0000" dir. Şifre menüsüne girerken 4 haneli şifre sorulur. Eğer şifre aktif ise programlama menüsüne girişte şifre sorulduğu için bu menüye girişte şifre sorulmaz.

Şifre Aktivasyon Menüsü: Şifre korumasının pasif veya aktif konuma alındığı menüdür. Aşağıdaki gibi ayarlanır.



Şifre değişimi menüsü: Şifre değişikliğinin yapıldığı menüdür.

Aşağıdaki gibi ayarlanır.



Fabrika Ayarı Menüsü:

Fabrika ayarlarının yüklendiği menüdür. Fabrika ayarlar menüsüne girerken 4 haneli şifre sorulur. Eğer şifre aktif ise programlama menüsüne girişte sorulduğu için bu menüye girişte şifre sorulmaz. İzleme menüsüne dönüşte "KAYDET" sorusu onaylanınca fabrika ayarlarına dönüş işlemi tamamlanır. Zaman ayarları, kontak çekme sayısı ve süresini değiştirmez.

Sürüm Bilgisi Menüsü:

Cihazın yazılım ve donanım versiyonlarının gösterildiği menüdür.

Programlama Modundan Çıkış Menüsü:

Programlama modundan çıkış için kullanılır. Esc tuşu ile de bu işlem yapılabilir. Programlama modunda menülerde bir değişiklik yapıldıysa yapılan değişikliği kaydetmek için onay istenir. Hiçbir değişiklik yok ise gösterim menüsüne direkt geçilir.

Fabrika Çıkış Ayarları:

Program

P01: C1 kontağı hergün gün batımında çekecek ve ertesi gün, gün doğumunda bırakacaktır.

P02:.....P15:Boş

Şifre

ŞİFRE:0000

ŞİFRE DURUMU:PAŞİF

Bölgesel Ayarlar

KONUM: İSTANBUL

SAAT DL: 3:00

YAZ/KIŞ SAATİ: KAPALI

Manuel Konum

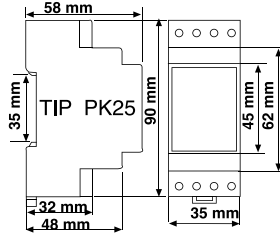
GERİ DÖNME : PROGRAM

Kontak Süresi

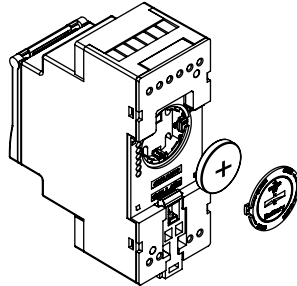
C1 SÜRE :0

C1 SAYI :0

BOYUTLAR

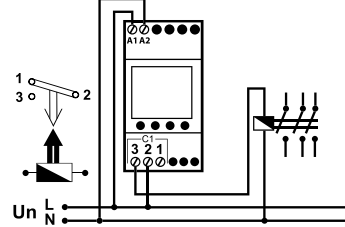


Not: Kontak dayanımı omik yükte (Ör: Akkor flemanlı ampul, Rezistanlı cihazlar) 16A' dir. Endüktif (örn: AC motor, florasan (Sargılı balastlı),vb...), yada kapasitif (Ör: Led Sürücüler, UPS, florasan (Elektronik Balastlı), vb..) yük anahtarlancaksa kontaktör kullanılması tavsiye edilir. Aksi taktirde cihazın röle kontaklarında yapışma meydana gelebilir.



- 1) Pil değişimi yapılacağı zaman cihazın şebeke bağlantısını kesiniz. Pil kapağını açın.
- 2) Pilin "+" işareti yukarıda olacak şekilde yeni pili yerleştirin.
- 3) Pil kapağını kapatın.

BAĞLANTI ŞEMASI



TEKNİK ÖZELLİKLER

Elektriksel Özellikler	
İşletme Gerilimi (Un)	Lütfen cihazın yan etiketine bakınız.
Çıkış Konağı	1 C/O , 16 A / 4000 VA
Yenileme Süresi	1 sn.
Güç Tüketimi	< 5 VA
Doğruluk	≤ 1 sn. /Gün
Ekran Boyutu	1,3" LCD
Program Adedi	15
Pil Raf Ömrü	5 Yıl
Mekanik Özellikler	
Malzeme Koruma Sınıfı	Sınıf II ()
Çalışma Sıcaklığı	-10°C, +55°C
Koruma Sınıfı	IP20
Bağlantı	Ray Montaj
Ölçüler	PK25
Kutu Ağırlığı	0,2 kg
1 Paket Miktarı	16 adet

"LCD ekranlar yapısı gereği çalışma sıcaklığının altında içerisindeki sıvı donmaya başladığı için, ekran yavaş tepki vermeye yada hiç tepki vermemeye başlar. Cihazın ekran dışındaki fonksiyonları bundan etkilenmez, programlandığı şekliyle rölelerini çekip bırakır. Cihaz çalışma sıcaklığına yükseldiğinde LCD ekran normal olarak çalışmaya başlar."

Bölgesel Ayarlarda Seçilen Dile göre Çıkan Parametreler ve Ekran Görüntüleri
Türkçe seçiminde çıkan parametreler

İLLER	EKRAN GÖRÜNÜMÜ	SAAT DL
Adana	ADANA	+2:00
Adıyaman	ADİYAM	+2:00
Afyon	AFYON	+2:00
Ağrı	AGRI	+2:00
Aksaray	AKSARA	+2:00
Amasya	AMASYA	+2:00
Ankara	ANKARA	+2:00
Antalya	ANTALY	+2:00
Ardahan	ARDAHA	+2:00
Artvin	ARTVIN	+2:00
Aydın	AYDIN	+2:00
Balıkesir	BALIKS	+2:00
Bartın	BARTIN	+2:00
Batman	BATMAN	+2:00
Bayburt	BAYBUR	+2:00
Bilecik	BILECI	+2:00
Bingöl	BINGOL	+2:00
Bitlis	BITLIS	+2:00
Bolu	BOLU	+2:00
Burdur	BURDUR	+2:00
Bursa	BURSA	+2:00
Çanakkale	CANAKK	+2:00
Çankırı	CANKIR	+2:00
Çorum	CORUM	+2:00

Denizli	DENIZL	+2:00
Diyarbakır	DIYARBI	+2:00
Düzce	DUZCE	+2:00
Edirne	EDIRNE	+2:00
Elazığ	ELAZIG	+2:00
Erzincan	ERZINC	+2:00
Erzurum	ERZURU	+2:00
Eskişehir	ESKISE	+2:00
Gaziantep	GANTEP	+2:00
Giresun	GIRESU	+2:00
Gümüşhane	GUMUSH	+2:00
Hakkari	HAKKAR	+2:00
Hatay	HATAY	+2:00
İğdir	IGDIR	+2:00
İsparta	ISPART	+2:00
İstanbul	ISTANB	+2:00
İzmir	IZMIR	+2:00
Kahramanmaraş	KMARAS	+2:00
Karabük	KARABU	+2:00
Karaman	KARAMA	+2:00
Kars	KARS	+2:00
Kastamonu	KASTAM	+2:00
Kayseri	KAYSER	+2:00
Kırkkale	KIRIKK	+2:00

Kırklareli	KIKLA	+2:00
Kırşehir	KIRSEH	+2:00
Kilis	KILIS	+2:00
Kocaeli	KOCAEL	+2:00
Konya	KONYA	+2:00
Kütahya	KUTAHY	+2:00
Malatya	MALATY	+2:00
Manisa	MANISA	+2:00
Mardin	MARDIN	+2:00
Mersin	MERSIN	+2:00
Muğla	MUGLA	+2:00
Muş	MUS	+2:00
Neşehir	NESEH	+2:00
Niğde	NIĞDE	+2:00
Ordu	ORDU	+2:00
Osmaniye	OSMANI	+2:00
Rize	RIZE	+2:00
Sakarya	SAKARY	+2:00
Samsun	SAMSUN	+2:00
Siirt	SIIRT	+2:00
Sinop	SINOP	+2:00
Sivas	SIVAS	+2:00
Şanlıurfa	SURFA	+2:00
Şırnak	SIRNAK	+2:00

Tekirdağ	TEKIRD	+2:00
Tokat	TOKAT	+2:00
Trabzon	TRABZO	+2:00
Tunceli	TUNCEL	+2:00
Uşak	USAK	+2:00
Van	VAN	+2:00
Yalova	YALOVA	+2:00
Yozgat	YOZGAT	+2:00
Zonguldak	ZONGUL	+2:00
Alanya	ALANYA	+2:00
Bodrum	BODRUM	+2:00

İngilizce seçiminde çıkan parametreler

DÜNYA SAATLERİ	EKRAN GÖRÜNÜMÜ	SAAT DL
Accra, Gana	ACCRA	+0:00
Addis Ababa, Etiyopya	ADDISA	+3:00
Aden, Yemen	ADEN	+3:00
Cezair, Cezair	ALBIER	+1:00
Amman, Ürdün	AMMAN	+2:00
Amsterdam, Hollanda	AMSTER	+1:00
Andorra La Vella, Andorra	ANDORR	+1:00
Atina, Yunanistan	ATHENS	+2:00
Bakü, Azerbaycan	BAKU	+4:00
Beyrut, Lübnan	BEIRUT	+2:00
Bangkok, Tayland	BANGKO	+7:00
Bern, İsviçre	BERN	+1:00
Bogota, Kolombiya	BOGOTA	-5:00
Brüksel, Belçika	BRUSSE	+1:00
Buenos Aires, Arjantin	BUENOS	-3:00
Kahire, Mısır	CAIRO	+2:00
Caracas, Venezuela	CARACA	-4:30
Casablanca, Fas	CASABL	+0:00
Kopenhag, Danimarka	COPENH	+1:00
Şam, Suriye	DAMASC	+2:00
Dhaka, Bangladesh	DHAKA	+6:00
Doha, Katar	DOHA	+3:00
Dubai, Birleşik Arap Emirlikleri	DUBAI	+4:00
Dublin, İrlanda	DUBLIN	+0:00

Berlin, Almanya	BERLIN	+1:00
Glasgow, İskoçya	GLASGO	+0:00
Helsinki, Finlandiya	HELSIN	+2:00
Havana, Küba	HAVANA	-5:00
Hong Kong, Hong Kong	HONGKON	+8:00
İslamabad, Pakistan	ISLAMAB	+5:00
İstanbul, Türkiye	ISTANB	+2:00
Johannesburg, Güney Afrika	JOHNSB	+2:00
Hartum, Sudan	KHARTU	+3:00
Kuala Lumpur, Malezya	KUALAL	+8:00
Kiev, Ukrayna	KYIV	+2:00
Lagos, Nijerya	LAGOS	+1:00
Lefkoşe, K.K.T.C.	LEFKOS	+2:00
Lima, Peru	LIMA	-5:00
Lizbon, Portekiz	LISBON	+0:00
Londra, İngiltere	LONDON	+0:00
Madrid, İspanya	MADRID	+1:00
Manila, Filipinler	MANILA	+8:00
Mexico City, Meksika	MEXICO	-6:00
Monrovia, Liberya	MONROV	+0:00
Moskova, Rusya Federasyonu	MOSCOW	+3:00
Nairobi, Kenya	NAIROB	+3:00
Yeni Delhi, Hindistan	NEWDEL	+5:30
Oslo, Norveç	OSLO	+1:00

Paris, Fransa	PARIS	+1:00
Pyongyang, Kuzey Kore	PYONGY	+9:00
Rarotonga, Cook Adaları	RAROTN	-10:00
Reykjavik, İzlanda	REYKJUV	+0:00
Rio de Janeiro, Brezilya	RIODEJ	-3:00
Riyad, Suudi Arabistan	RIYADH	+3:00
Roma, İtalya	ROME	+1:00
San Jose, Kosta Rika	SANJOS	-6:00
Santiago, Şili	SANTIA	-4:00
Seul, Güney Kore	SEOUL	+9:00
Shanghai, Çin	SHANGH	+8:00
Sofya, Bulgaristan	SOFIA	+2:00
Singapore, Singapur	SINGAP	+8:00
Stockholm, İsveç	STOCKH	+1:00
Sydney, Avustralya	SYDNEY	+10:00
Taipei, Tayvan	TAIPEI	+8:00
Tahran, İran	TEHRAN	+3:30
Tripoli, Libya	TRIPOL	+2:00
Tokyo, Japonya	TOKYO	+9:00
Viyana, Avusturya	VIENNA	+1:00

Almanca seçiminde çıkan parametreler

İLLER	EKRAN GÖRÜNÜMÜ	SAAT DL
Andermatt	ANDEEM	+1:00
Augsburg	AUGSBÜ	+1:00
Basel	BASEL	+1:00
Bellinzona	BELLIN	+1:00
Berlin	BERLIN	+1:00
Bern	BERN	+1:00
Biel	BIEL	+1:00
Bregenz	BREGEN	+1:00
Chur	CHUR	+1:00
Dornbirn	DORNBI	+1:00
Dresden	DRESDE	+1:00
Düsseldorf	DUESSE	+1:00
Eisenstadt	EISEN	+1:00
Erfurt	ERFURT	+1:00
Essen	ESSEN	+1:00
Flensburg	FLENSB	+1:00
Frankfurt	FRANKF	+1:00
Freiburg	FREIBÜ	+1:00
Fribourg	FRIBOU	+1:00
Hafen	FRIEDR	+1:00
Geneve	BENEVE	+1:00
Graz	GRAZ	+1:00
Hamburg	HAMBÜR	+1:00
Hannover	HANNÖV	+1:00

Ingolstadt	INGOLS	+1:00
Innsbruck	INNSBR	+1:00
Karlsruhe	KARLSR	+1:00
Kiel	KIEL	+1:00
Klagenfurt	KLAGEN	+1:00
Köln	KOELN	+1:00
Konstanz	KONSTA	+1:00
Krems	KREMS	+1:00
Kreuzlingen	KREUZL	+1:00
Lausanne	LAUSAN	+1:00
Lienz	LIENZ	+1:00
Linz	LINZ	+1:00
Locarno	LOCARN	+1:00
Lugano	LUGANO	+1:00
Luzern	LUZERN	+1:00
Magdeburg	MAGDEB	+1:00
Melk	MELK	+1:00
Montreux	MONTRE	+1:00
München	MUENCH	+1:00
Nürnberg	MUERNB	+1:00
Oldenburg	OLDENB	+1:00
Ried	RIED	+1:00
Rostock	ROSTOC	+1:00
Rust	RUST	+1:00

Salzburg	SALZB	+1:00
St. Galle	SBALLE	+1:00
Schaffhausen	SCHAUSN	+1:00
Sion	SION	+1:00
Steyr	STEYR	+1:00
St.Pölten	STPOEL	+1:00
Stuttgart	STUTTÖ	+1:00
Thun	THUN	+1:00
Vienna	VIENNA	+1:00
Villach	VILACH	+1:00
Waidhaus	WAIDHT	+1:00
Wels	WELS	+1:00
Wiener Neustadt	WIRNST	+1:00

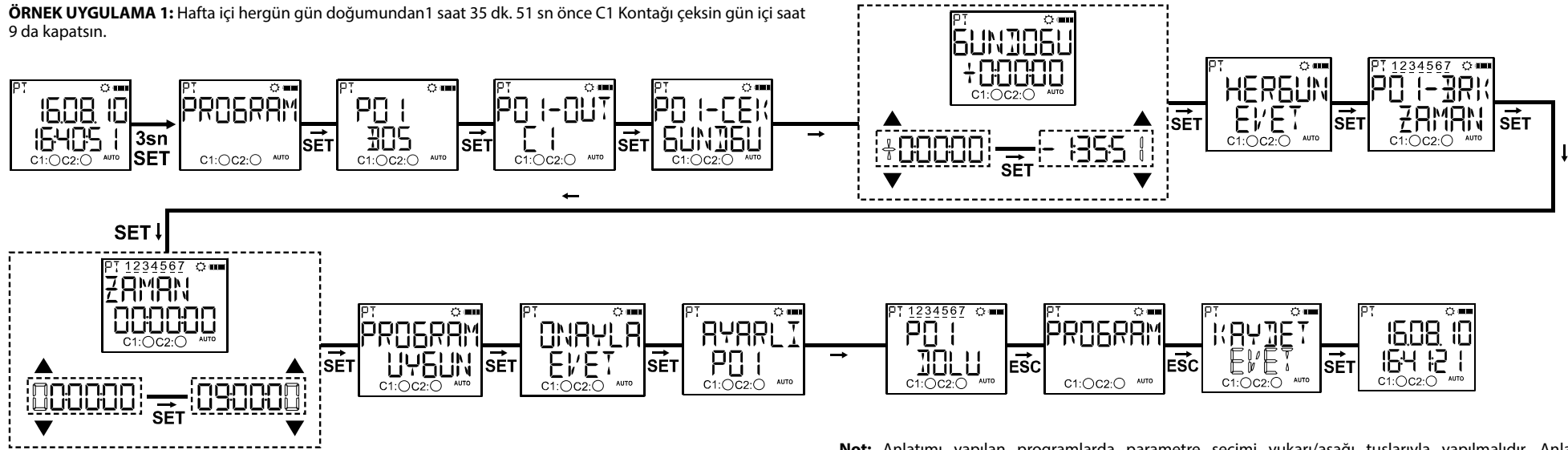
İspanya seçiminde çıkan parametreler

İLLER	EKRAN GÖRÜNÜMÜ	SAAT DL
Alava	ALAYR	+1:00
Albacete	ALBETE	+1:00
Alicante	ALENTE	+1:00
Almeria	ALMIRA	+1:00
Andorra	ANDORR	+1:00
Asturias	ASTIRA	+1:00
Avila	AVILA	+1:00
Badajoz	BAJJOZ	+1:00
Barcelona	BARCELO	+1:00
Burgos	BURBOS	+1:00
Caceres	CACERE	+1:00
Cadiz	CADIZ	+1:00
Castellon	CASTLON	+1:00
Ciudad Real	CIURREAL	+1:00
Cordoba	CORDOBA	+1:00
Coruña	CORUNA	+1:00
Cuenca	CUENCA	+1:00
Fuerteventura	FUERTIVN	0:00
Girona	GIRONA	+1:00
Gomera, La	GOMERA	0:00
Granada	GRANADA	+1:00
Guadalajara	GUADLJA	+1:00
Guipuzcoa	GUIPUZC	+1:00
Hierro	HIERRO	+1:00

Huelva	HUELVA	+1:00
Huesca	HUESCA	+1:00
Ibiza	IBIZA	+1:00
Jaén	JAEN	+1:00
Lanzarote	LANZARO	0:00
Palma, La	LAPALMA	0:00
Gran Canaria	GRANCAN	0:00
Leon	LEON	+1:00
Lleida	LLEIDA	+1:00
Logroño	LOGRONO	+1:00
Lugo	LUGO	+1:00
Madrid	MADRID	+1:00
Málaga	MALAGA	+1:00
Mallorca	MALLORC	+1:00
Murcia	MURCIA	+1:00
Navarra	NAVARRA	+1:00
Orense	ORENSE	+1:00
Palencia	PALENCI	+1:00
Pontevedra	PONTVEDR	+1:00
Salamanca	SALAMANCA	+1:00
Santander	SANTANDR	+1:00
Segovia	SEGOVIA	+1:00
Sevilla	SEVILLA	+1:00
Soria	SORIA	+1:00

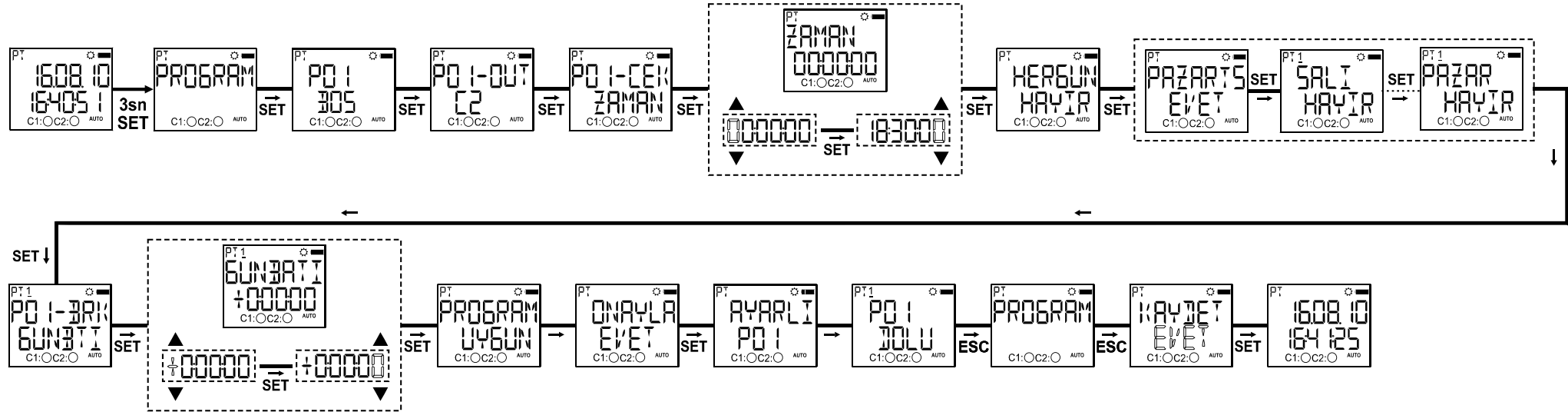
Tarragona	TARRAGON	+1:00
Tenerife	TENERIF	0:00
Teruel	TERUEL	+1:00
Toledo	TOLEDO	+1:00
Valencia	VALENCI	+1:00
Valladolid	VALLADOL	+1:00
Vizcaya	VIZCAYA	+1:00
Zamora	ZAMORA	+1:00
Zaragoza	ZARAGOZ	+1:00

ÖRNEK UYGULAMA 1: Hafta içi hergün gün doğumundan 1 saat 35 dk. 51 sn önce C1 Konağı çeksin gün içi saat 9 da kapatsın.



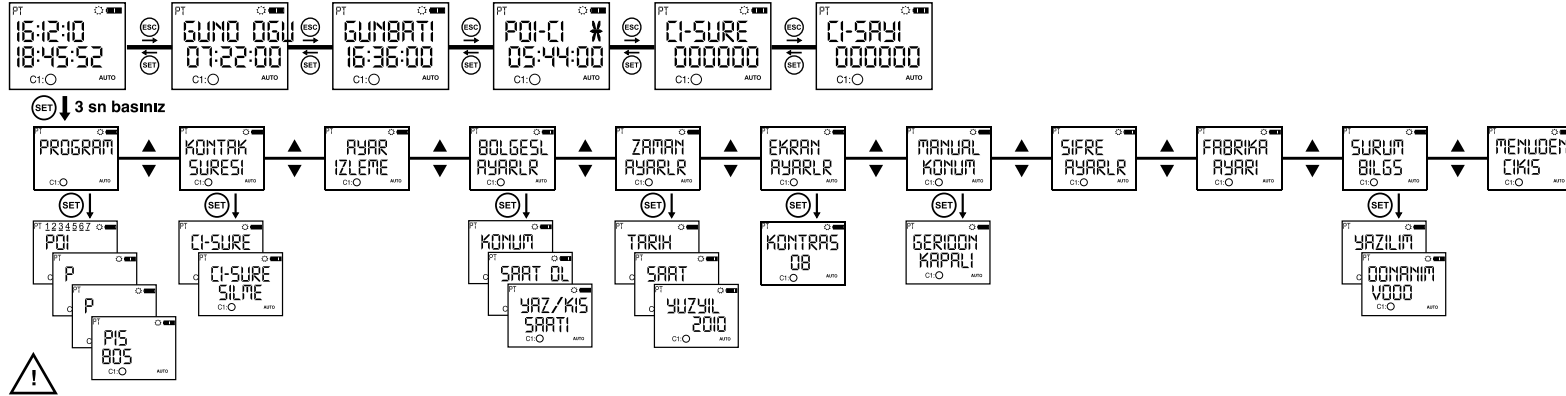
Not: Anlatımı yapılan programlarda parametre seçimi yukarı/aşağı tuşlarıyla yapılmalıdır. Anlatımda bu durum gösterilmemiştir. Set tuşu onaylama Esc tuşu bir önceki seçime dönüş için kullanılır. Anlatımlar P01 için gösterilmiştir, diğer programlarda aynı şekilde ayarlanır.

ÖRNEK UYGULAMA 2: Pazartesi günleri saat 18:30da C1 kontağı çeksin gün batımı zamanında bıraksın.



"Bu ürün, 30.05.2008 tarih ve 26891 sayılı resmi gazetede yayınlanan EEE Yönetmeliğinin Madde 2 ve Ek-1A Madde 9 kapsamındadır."

MENÜ HARİTASI



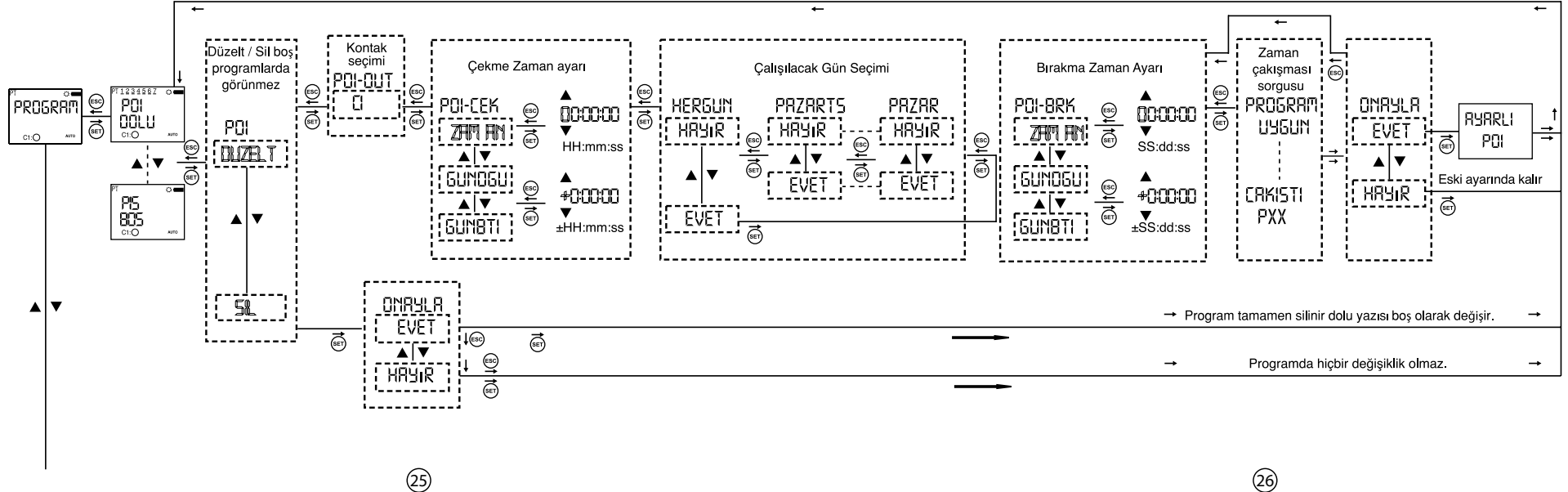
Menülerde yapılan ayar değişikliklerinden sonra izleme menüsüne dönerken "kaydet" sorusu onaylanmazsa yapılan değişiklikler kaybolur.

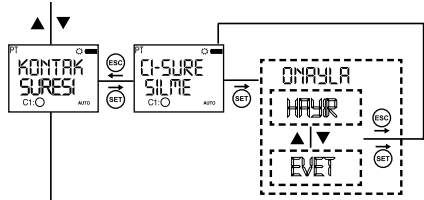
Bu durum zaman ayar menüsü için geçerli değildir.

* Role bu menü gösteriminde cihazda yazılı bulunan programların işlem zamanına göre sırasıyla göstermektedir. Yukarı aşağı tuşuyla işlem görece programlar sırasıyla gezilebilir. * işareti bulunan programlar işlem yapmamış anlamına gelir.

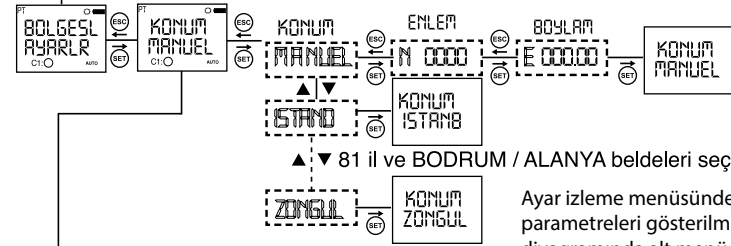
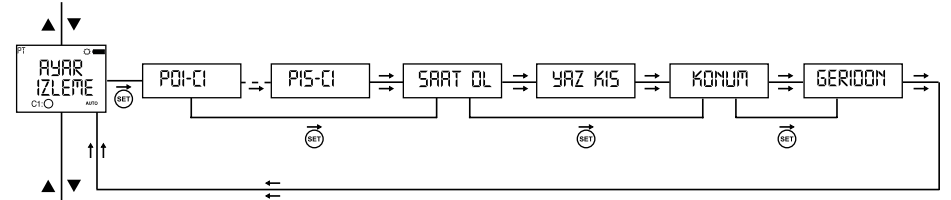
(İzleme menüsü ve Programlama menüsü ekranları gösterilmiştir).

SET ↓ 3 sn
basınız





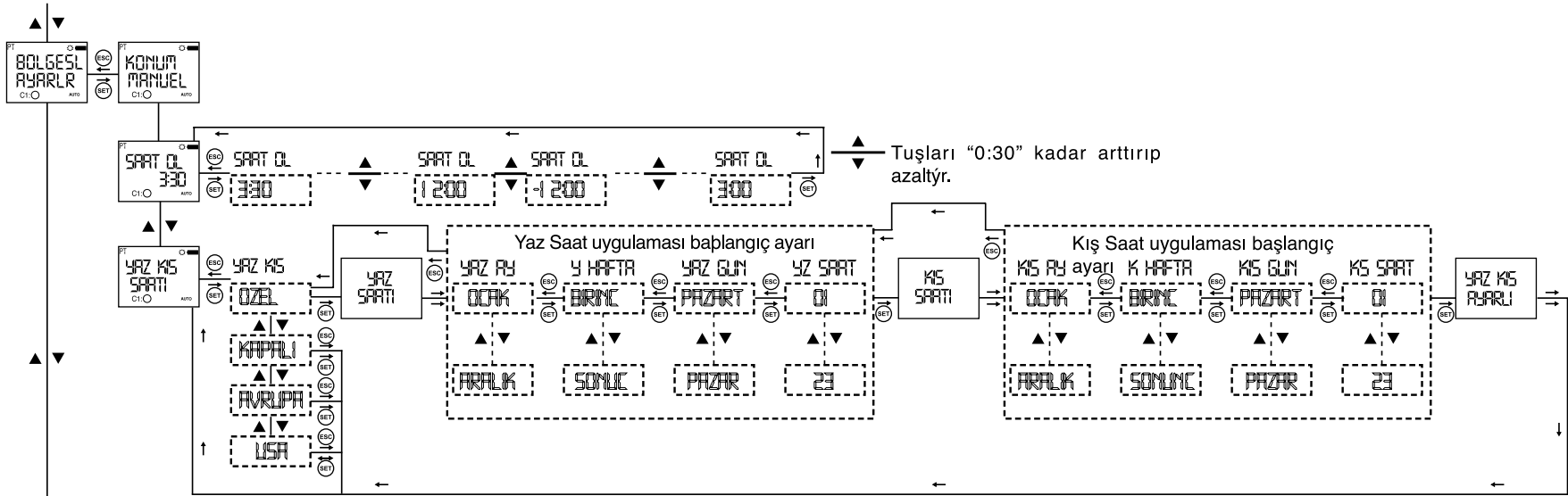
27

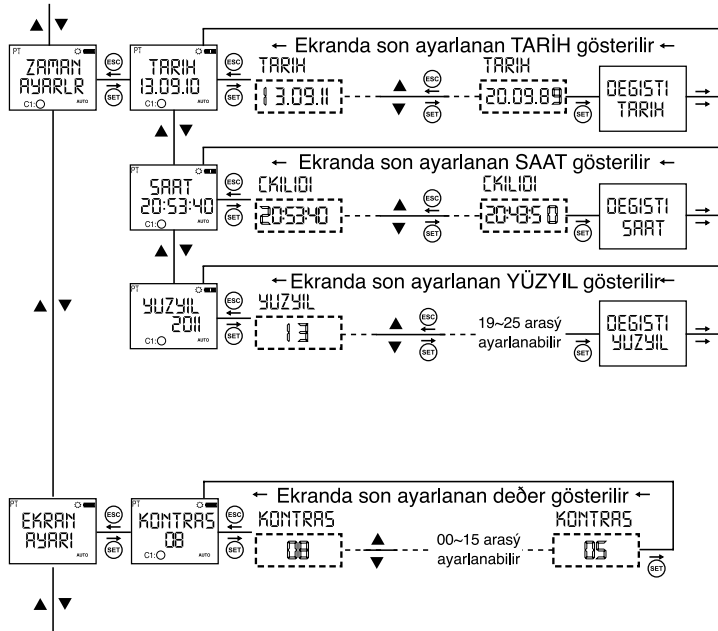


▲ ▼ 81 il ve BODRUM / ALANYA beldeleri seçilebilir

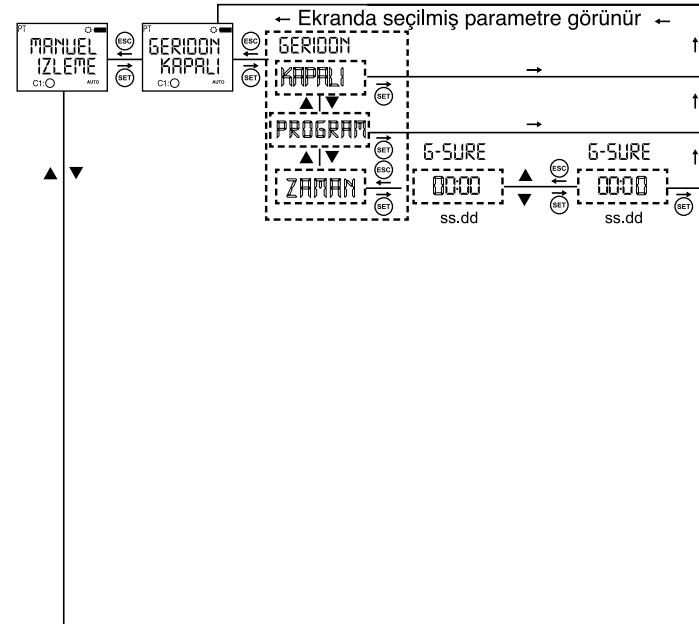
Ayar izleme menüsünde alt menülerin ayarlı parametreleri gösterilmektedir. Akış diyagramında alt menü başlıkları gösterilmiştir. Parametrelerin gösterim süresi 3sn dir. Gösterim süresini uzatmak için "Esc", "Yukarı" veya "Aşağı" tuşlarına basılmalıdır. "Set" tuşuyla alt menüler arası hızlı geçiş sağlanır.

28

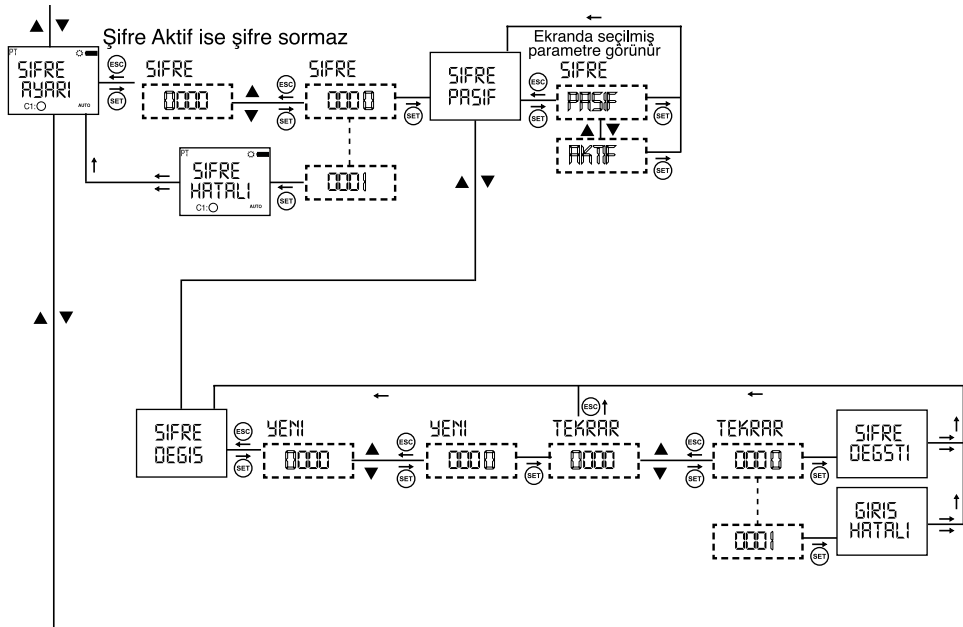




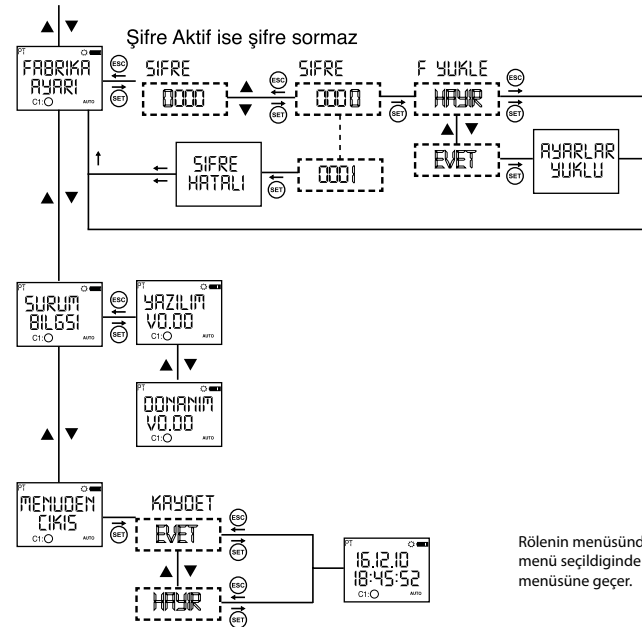
31



32



33



34

Rölenin menüsünde hiç bir değişiklik yapılmadan bu menü seçildiğinde kaydet sorusunu sormadan gösterim menüsüne geçer.